

Comment mesurer vos fenêtres

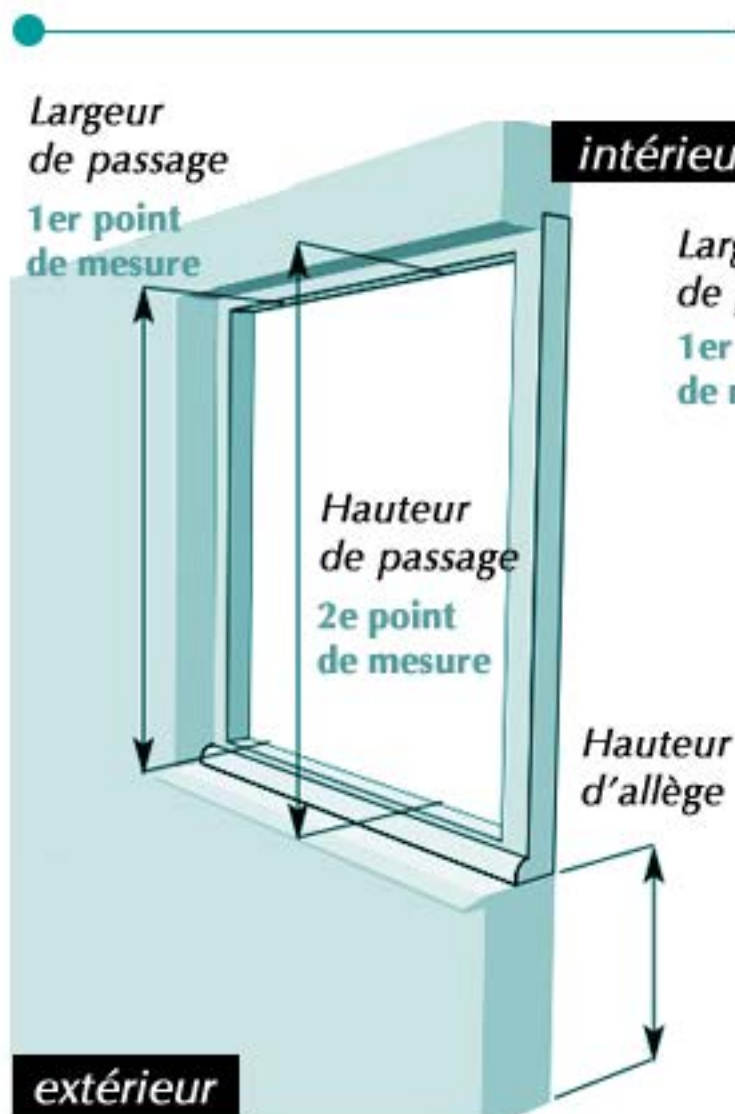
Bien prendre

Les dimensions

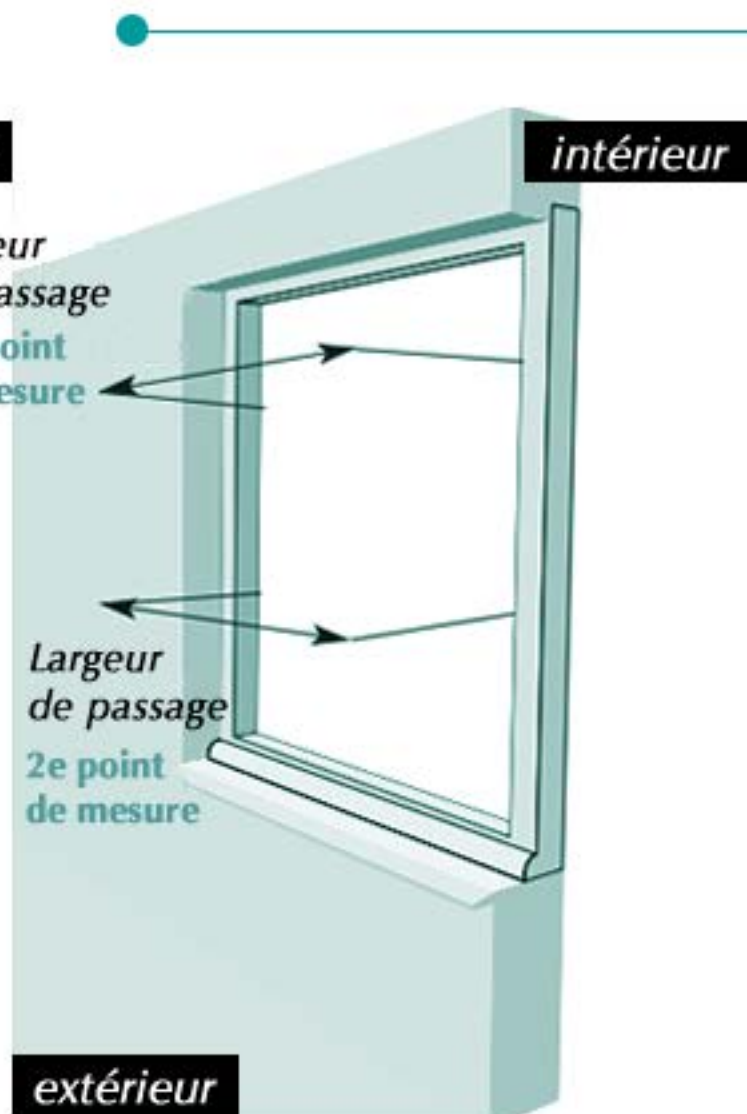
1 - La rénovation

Pose en laissant l'ancien bâti en place, sans dégradations

Hauteur



Largeur



Comment mesurer vos fenêtres

Bien prendre

Les dimensions

1 - La rénovation

Vos 3 relevés de mesures

Hauteur de passage

● 
 mm

Largeur de passage

● 
 mm

Hauteur de l'allège

● 
 mm

Comment mesurer vos fenêtres

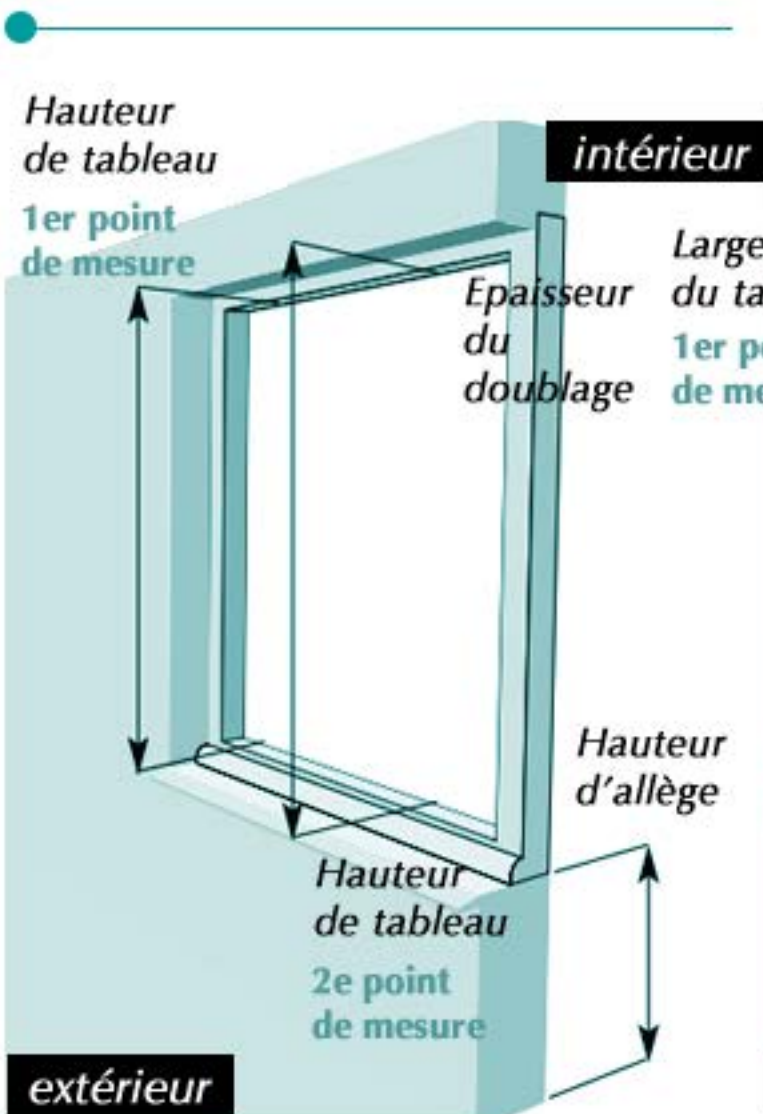
Bien prendre

Les dimensions

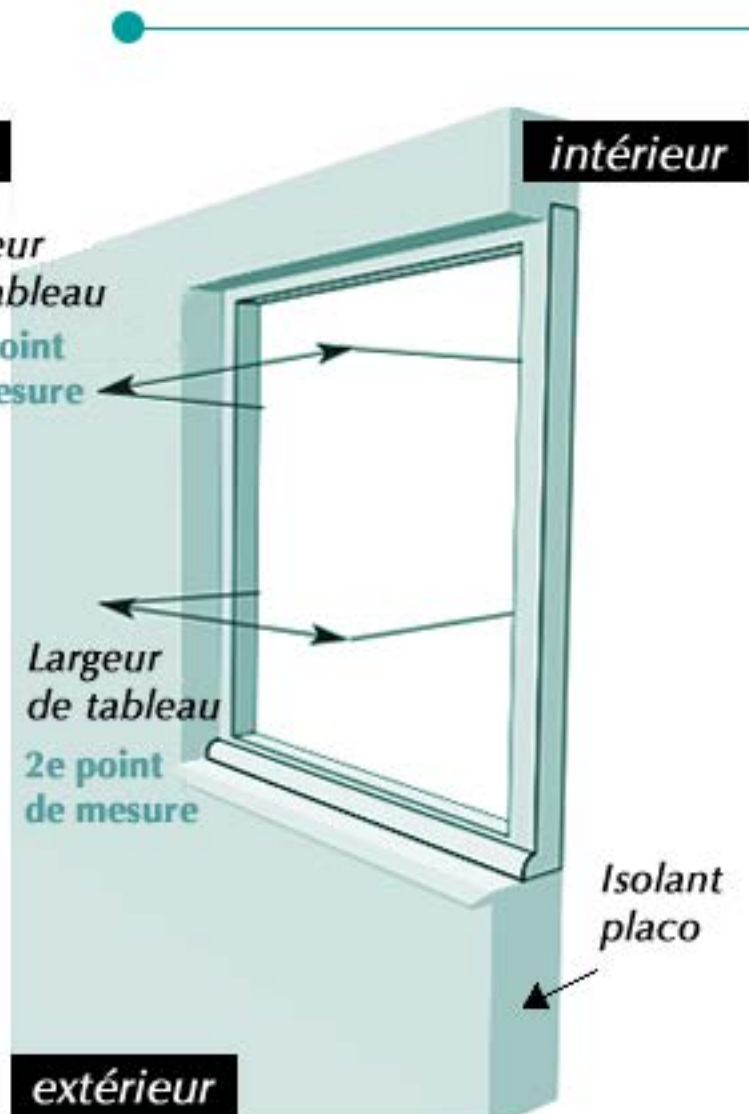
2 - Pose en applique

Pose en laissant l'ancien bâti en place, sans dégradations

Hauteur



Largeur



Comment mesurer vos fenêtres

Bien prendre

Les dimensions

2 - En applique

Vos 3 relevés de mesures

Hauteur du tableau

● 
 mm

Largeur du tableau

● 
 mm

Hauteur de l'allège

● 
 mm

Comment mesurer vos fenêtres

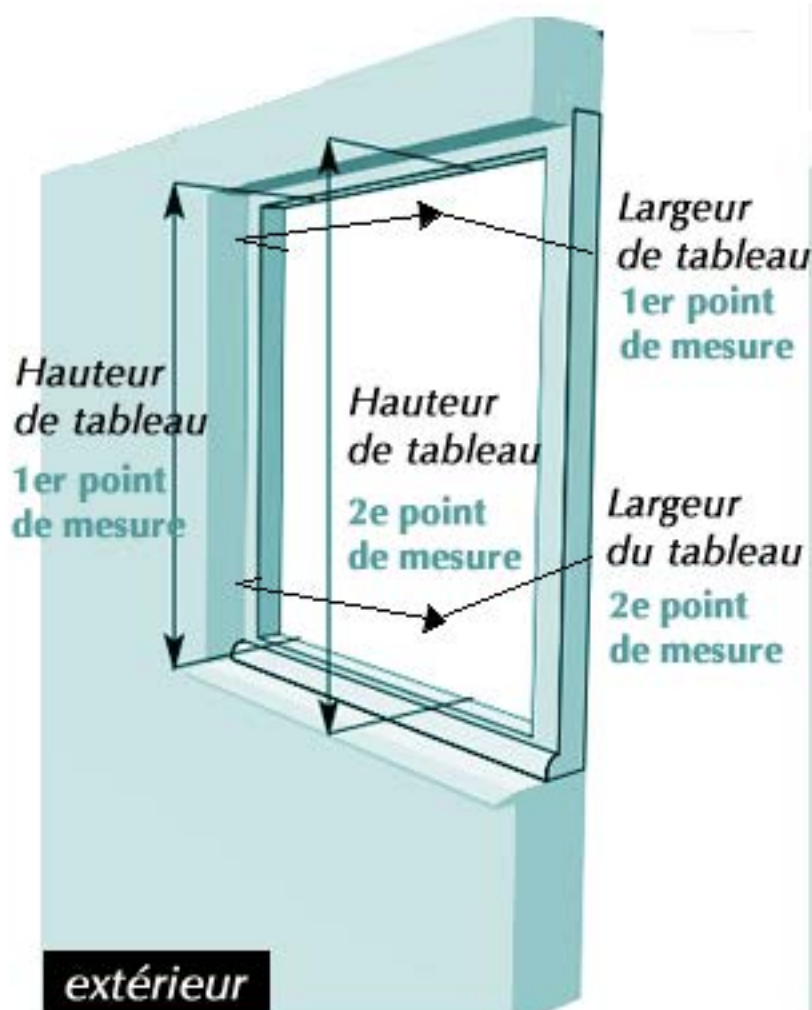
Bien prendre

Les dimensions

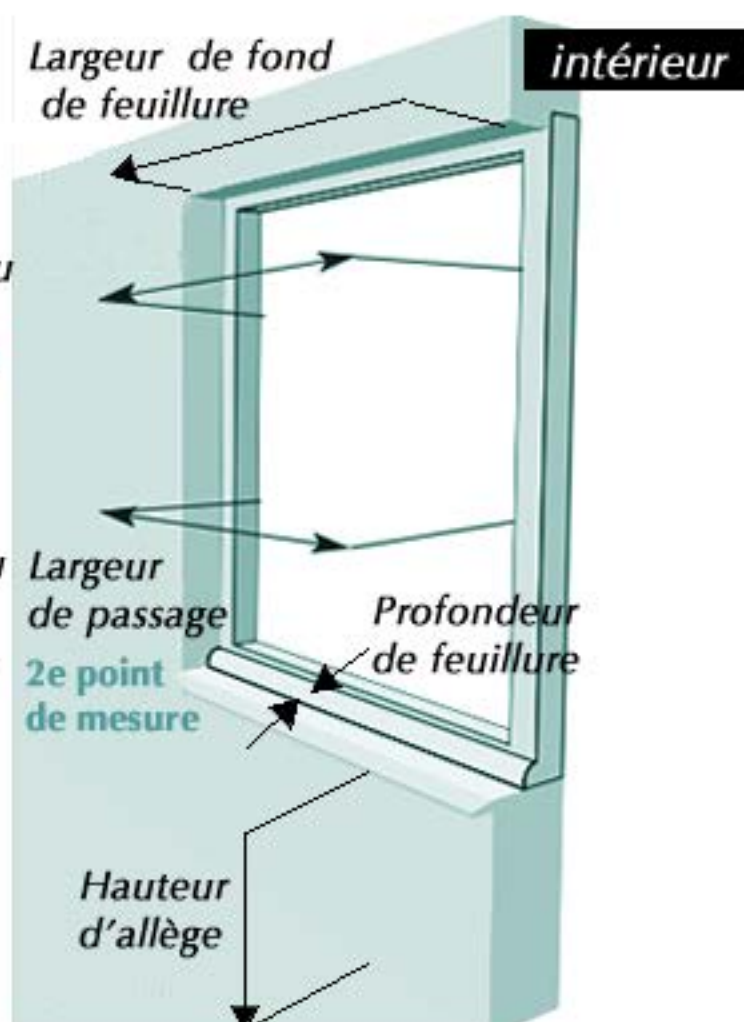
3 - Pose en feuillure

Pose en laissant l'ancien bâti en place, sans dégradations

Tableau



La feuillure



Comment mesurer vos fenêtres

Bien prendre

Les dimensions

3 - En feuillure

Vos 6 relevés de mesures

Hauteur du tableau

 *mm*

Largeur du tableau

 *mm*

Hauteur de fond de feuillure

 *mm*

Hauteur de fond de feuillure

 *mm*

Hauteur de l'allège

 *mm*

Profondeur de feuillure

 *mm*

Comment mesurer vos fenêtres

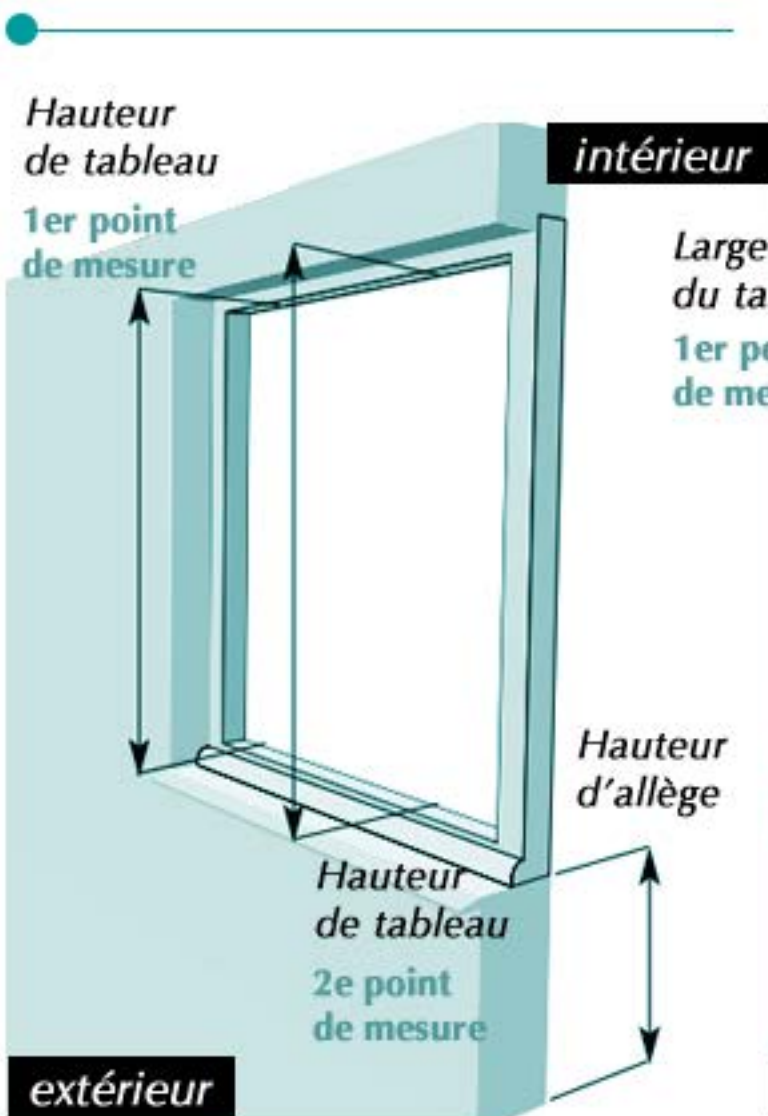
Bien prendre

Les dimensions

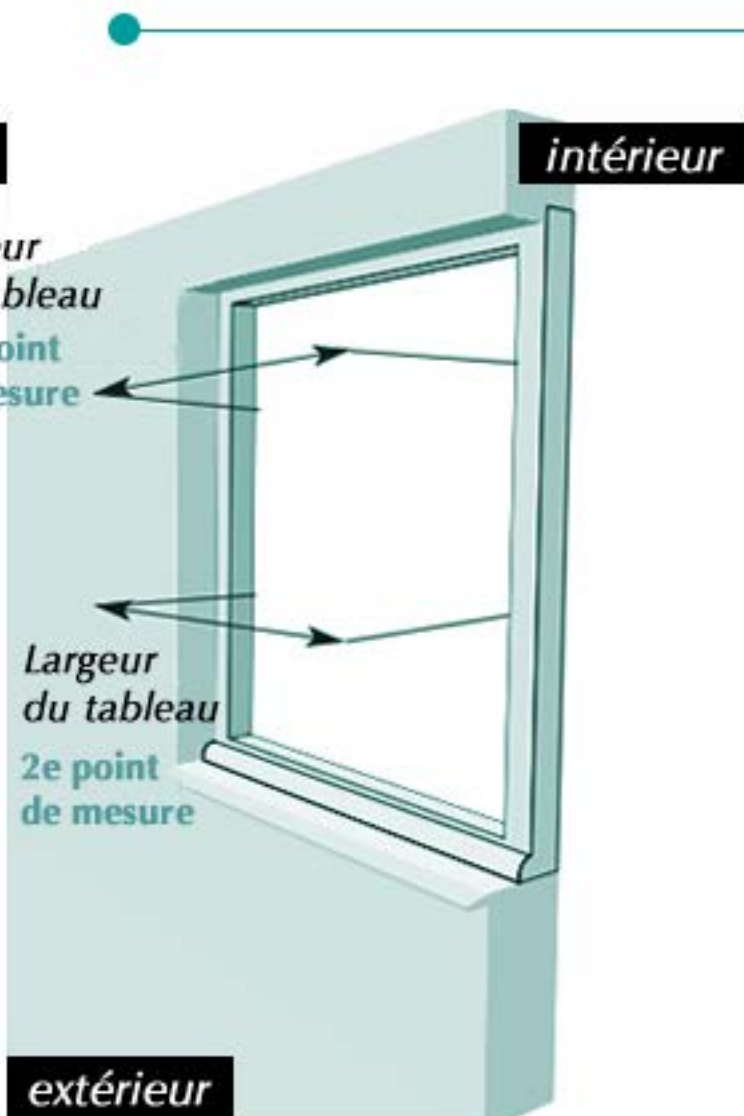
4- Pose en tunnel

Pose en laissant l'ancien bâti en place, sans dégradations

Hauteur



Largeur



Comment mesurer vos fenêtres

Bien prendre

Les dimensions

4 - En tunnel

Vos 3 relevés de mesures

Hauteur du tableau

● mm

Largeur du tableau

● mm

Hauteur de l'allège

● mm